

# Hiyoshi

## PORTABLE TYPE HYBRID ANEMOMETER

### MODEL DP-70

## 熱線式ハイブリッド風速計



指向性のないセンサー

単純な操作性

アナログメータで変化をとらえる

熱線式センサーは

温度保証回路内臓

### 製品リスト

DP70AN1 : 風速 (0.1~1.5m/s, 1~30m/s)

DP70BN1 : 風速 (0.1~1.5m/s, 1~30m/s) ・ 温度

DP70CN1 : 風速 (0.1~1.5m/s, 1~30m/s) ・ 静圧

DP70DN1 : 風速 (0.1~1.5m/s, 1~10m/s, 5~50m/s)

## 仕様

製品名		ハイブリッド風速計			
型式		DP70AN1	DP70BN1	DP70CN1	DP70DN1
測定機能		風速	風速・温度	風速・静圧	風速
測定範囲	風速(m/s)	Low:0.1~1.5 (分解能:0.01)			Low:0.1~1.5 (分解能:0.01)
					Middle:1~10 (分解能:0.1)
		High:1~30 (分解能:0.1)			High:5~50 (分解能:0.1)
		精度:スパンの±5%			
	温度(°C)		-9.9~99.9°C		
静圧(Pa)			±50~±999 (分解能:1)		
風温保証範囲(°C)		-10~80			
表示ホールド機能		風速・静圧測定時のデジタル表示、温度測定時の風速アナログ指示に適用			
測定値出力機能		風速・静圧に適用 0~1V DC リニア出力			
寸法	検出部	φ9.5×177mm コード長2.5m			
	計器本体	横70mm×縦177mm×高40mm			
電源		アルカリ単3電池 4本			
質量		約450g (検出部・単3電池4本含む)			

## 付属品

シヨルダーバッグ

静圧アダプタ

延長棒 (アンテナ式) 0.1~2m

説明書・検査成績書

## オプション

ACアダプタ

検出部ユニット

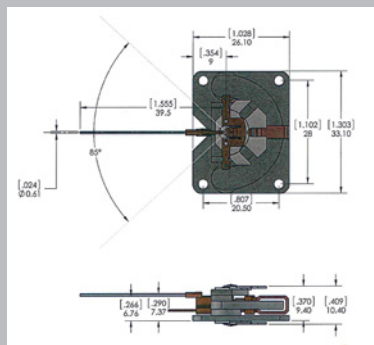
コード延長 (5~300m)

## 校正時期

1回/年をおすすめしています

## アナログ内器

トートバンド方式



株式会社 日吉電機製作所

神奈川県横浜市港北区日吉 5-23-48

電話：045-561-5500

E-mail:support@hiyoshidenki.co.jp

hiyoshi-em.com